

# 東日 LS 式トルクドライバ RTDLS、RNTDLS

TOHNICHI LS TYPE TORQUE DRIVERS RTDLS・RNTDLS

## 取扱説明書 OPERATING INSTRUCTION



※ビットは別売りです。Driver bits are optional.



※ビットは別売りです。Driver bits are optional.

本製品を正しく安全にご使用いただく為に、  
ご使用に先立ち本取扱説明書を必ず熟読  
し、ご不明の点がありましたら、販売店又  
は東日へご連絡下さい。

To use this product correctly and safely,  
please read this manual carefully before  
use. If you have any questions about the  
product, contact your nearest distributor or  
TOHNICHI MFG. CO., LTD

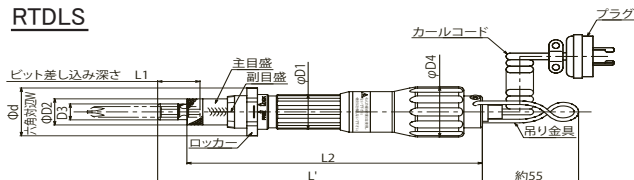
## 1. 使用上の注意

## 1. Precautions for use

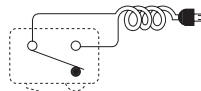
- ① カールコードを負荷回路に接続する場合、定格は AC・DC30V、1A 以下にしてください。
  - ② 使用中にリミットスイッチ部をぶつけないで下さい。強い衝撃を与えると、故障の原因になります。
  - ③ カールコードを切ったり、傷付けたりしないで下さい。感電や故障の原因になります。
  - ④ リミットスイッチ部は開けないで下さい。中に埃やゴミが入ると故障の原因になります。
  - ⑤ プラグ・カールコード・リミットスイッチ部の分解、改造はしないで下さい。
  - ⑥ カールコードを強く引っ張ったり、カールコード部でトルクドライバ本体を吊るして使用しないで下さい。カールコードの破損やリミットスイッチの故障の原因となります。
  - ⑦ トルクドライバ本体を吊るして使用する場合は、吊り金具をご使用下さい。
  - ⑧ ねじの緩め作業には使用しないで下さい。
  - ⑨ 一度の締付で複数回動作させると、完了信号が作動回数出力されます。CNA-4mk3 などでダブルカウント防止タイマを設定して下さい。
  - ⑩ トルクドライバ本体取扱説明書の警告・注意・使用上の注意を熟読してからご使用下さい。
  - ⑪ メス側のプラグは付属しておりません。お近くの電子部品店でお求め下さい。  
(メーカー: パナソニック電工(株) 型式: WA5219K)
- ① When the curled cable is connected to the loading circuit, follow the limit specifications of AC & DC 30V, below 1A.
  - ② Be careful not to damage or jolt the limit switch when in use. This may lead to a malfunction.
  - ③ Do not cut or damage the curled cable. This may cause an electric shock and/or make the part inoperable.
  - ④ Do not open the limit switch cover. It protects the parts from dirt and dust that may interfere with proper operation of the parts.
  - ⑤ Do not disassemble or modify the plug, curled cable, or limit switch parts.
  - ⑥ Do not pull the curled cable too hard or hang the torque driver with the curled cable.
  - ⑦ Use a metal clip hanger in hanging the torque driver.
  - ⑧ Do not use for loosening screws.
  - ⑨ If you accidentally tighten twice or more in one tightening operation, completion signals will be output according to the number of actual tightening. To prevent this, please set the function of double-count prevention timer using the count checker (CNA-4mk3) or equivalent device.
  - ⑩ In order to use the limit switch type torque driver properly and safely, please read the operation instructions carefully.
  - ⑪ The female plug is not a standard accessory. When ordering the female plug, request part number WA5219K.

## 2. 仕様 Specifications

### RTDLS



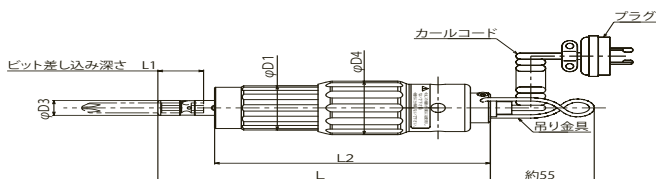
・リミットスイッチ回路図  
Circuit of Limit Switch



・リミットスイッチ定格  
Rating Limit Switch

定格電圧 Rated Voltage	定格負荷 Rated Load
AC30V	[Below]1A以下
DC30V	[Below]1A以下

### RNTDLS



型式 S.I. MODEL	RTDLS120CN	RTDLS260CN	RTDLS500CN	RNTDLS120CN	RNTDLS260CN	RNTDLS500CN		
トルク調整 範囲 TORQUE RANGE [cN・m]	最小～最大 MIN～MAX	20～120	60～260	100～500	40～120	100～260	200～500	
	1目盛 GRAD. [cN・m]	1	2	2.5	—	—	—	
適用ねじ (参考) APPLICABLE SCREW	小ねじ SMALL SCREW	(M3.5)	M4(M4.5)	M5.M6	(M3.5)	M4(M4.5)	M5・M6	
	タッピングねじ TAPPING SCREW	M3(M3.5)	M4	(M4.5)	M3(M3.5)	M4	(M4.5)	
寸法 DIMENSION [mm]	全長 L' OVERALL LENGTH	184	201	212	166	167	175	
	握り部径 GRIP	D 1	24	30	33	24	30	33
		D 2	18	23	25.5	—	—	—
		D 3	11					
	本体 BODY	D 4	35		40	35		40
		L 1	24					
	L 2	157.5～167.5	175.3～185.3	186.5～198.5	133.5	136.5	144.8	
ロッカー LOCKER	d	33	41	45	—	—	—	
	W	30	37.5	41	—	—	—	
質量 WEIGHT [kg]	0.34	0.45	0.54	0.32	0.39	0.48		

注記) RTDLS260CN,500CNのみプレセットフックスパナ付属。

Note) For RTDLS260CN,500CN, preset hook spanner is supplied as standard accessory.

※単能型トルクドライバ(RNTDLS型)のトルクセット用。

※ This tool is used set the torque of preset type RNTDLS drivers.



が知ク No. PART #	適用機種 APPLICABLE MODELS
43	RNTDLS120CN-RNTDLS260CN
44	RNTDLS500CN

### 3. オプション / 関連製品 Option / Complimentary Products

補助工具 (カタログ No.1031)

TIGHTENING TOOL FOR RTDLS/RNTDLS500CN (Catalog No.1031)



- RTDLS/RNTDLS500CN の締め付けを容易にします。

- This tool makes tightening with RTDLS/RNTDLS500CN much easier.

注記 この補助工具は RTDLS/RNTDLS500CN のみ使用可能です。

Note This tool can use only for RTDLS/RNTDLS500CN.

WA5219K



- LS 用メスコネクタ

- Female connector for Limit Switch.

CNA-4mk3



- カウントチェッカ CNA-4mk3 型は、東日製 LS 式トルクドライバと接続して締め付け本数をカウントして締め忘れを防止できます。

- Count checker is directly connected with the torque drivers with limit switch.

It counts the number of tightened bolts which prevents missed tightening.

RTD/RNTDFHS256



- コードレスで締め忘れ防止。LS 式トルクドライバではカールコードが邪魔なお客様へ無線でポカヨクが行えます。LS 式トルクドライバからの改造も可能です。詳細は販売店又は弊社営業部までお問い合わせ下さい。

Your Torque Partner  
**TOHNICHI**  
株式会社 東日製作所

#### ● トルクセンター

TEL.03-3762-2452 FAX.03-3761-3852

〒 143-0016 東京都大田区大森北 2-2-12

E-mail: sales@tohnichi.co.jp

#### ● 北関東営業所

TEL.028-610-0315 FAX.028-610-0316

〒 320-0811 栃木県宇都宮市大通り 2-3-7 泉ビル 7F

#### ● トルクセンター大阪

TEL.06-6374-2451 FAX.06-6374-2452

〒 531-0074 大阪市北区本庄東 2-12-1

#### ● トルクセンター名古屋

TEL.0561-64-2451 FAX.0561-64-2452

〒 480-1112 愛知県長久手市砂子 720

#### ● 広島営業所

TEL.082-284-6312 FAX.082-284-6313

〒 732-0803 広島市南区南蟹屋 2-5-2

#### ● 九州出張所

TEL.093-513-8866 FAX.093-513-8867

〒 802-0001 北九州市小倉北区浅野 1-2-39 (勤和興産浅野ビル 503 号)

#### ■ TOHNICHI MFG. CO., LTD.

TEL: +81-3-3762-2455 FAX: +81-3-3761-3852

2-12, Omori-kita, 2-Chome Ota-ku, Tokyo 143-0016, JAPAN

E-mail: overseas@tohnichi.co.jp

Website: <http://tohnichi.jp>

#### ■ N. V. TOHNICHI EUROPE S. A.

TEL: +32-16-606661 FAX: +32-16-606675

Industrieweg 27 Boortmeerbeek, B-3190 Belgium

E-mail: tohnichi-europe@online.be

Website: <http://www.tohnichi.be>

#### ■ TOHNICHI AMERICA CORP.

TEL: +1-847-272-8480 FAX: +1-847-272-8714

1303 Barclay Blvd. Buffalo Grove, IL 60089 U. S. A.

E-mail: inquiry@tohnichi.com

Website: <http://www.tohnichi.com>

#### ■ TOHNICHI AMERICA CORP. - Atlanta Office

TEL: +1-678-423-5777 FAX: +1-678-423-1333

4046 Hwy. 154 Suite 103 Newnan, GA 30265

#### ■ TOHNICHI SHANGHAI MFG. CO., LTD.

东仁扭矩仪器 (上海) 有限公司

TEL: +86-(021)3407-4008 FAX: +86-(021)3407-4135

Rm. 5 No.99 Nong1919, Du Hui Road.

Minhang, Shanghai. P.R. China

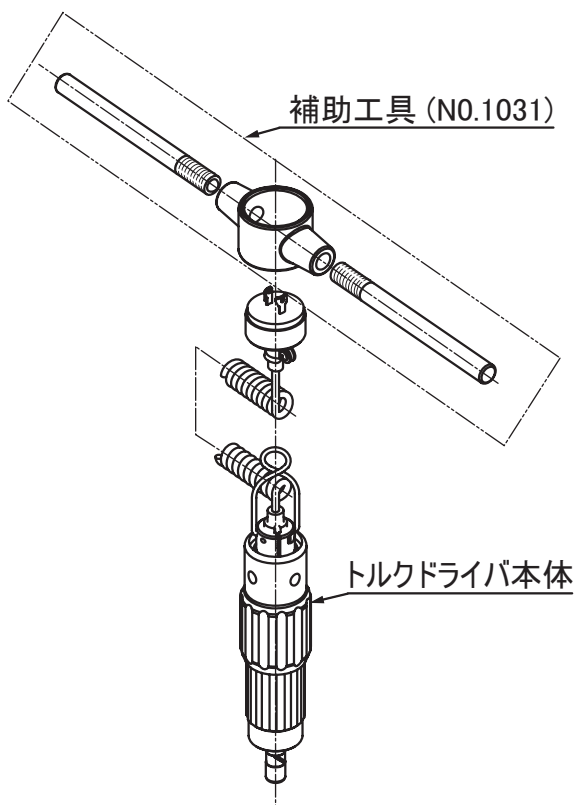
トルクのことならお気軽に、ご相談ください

トルクのことならフリーダイヤル

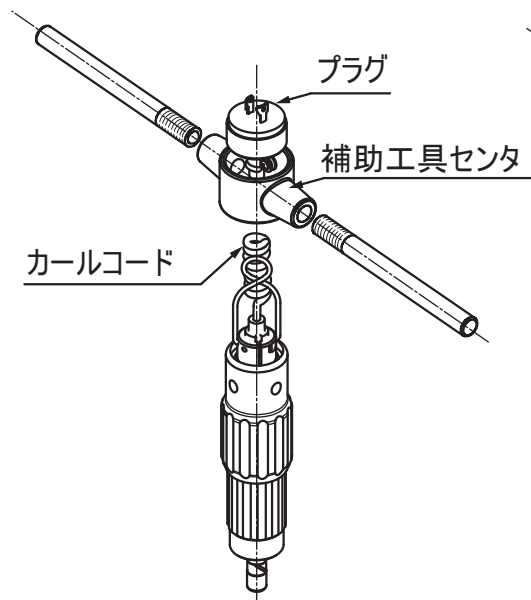
**0120-169-121**

URL <http://tohnichi.jp>

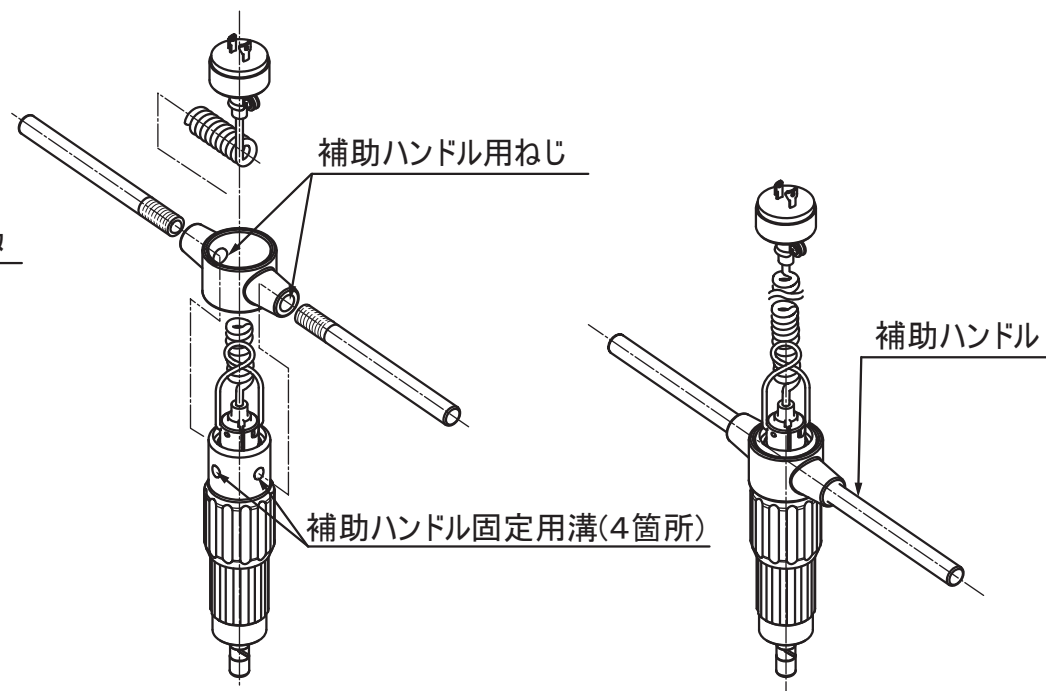
# RTDLS/RNTDLS用補助工具取付け図



- ① トルクドライバ本体、補助工具 (No.1031) を用意します。

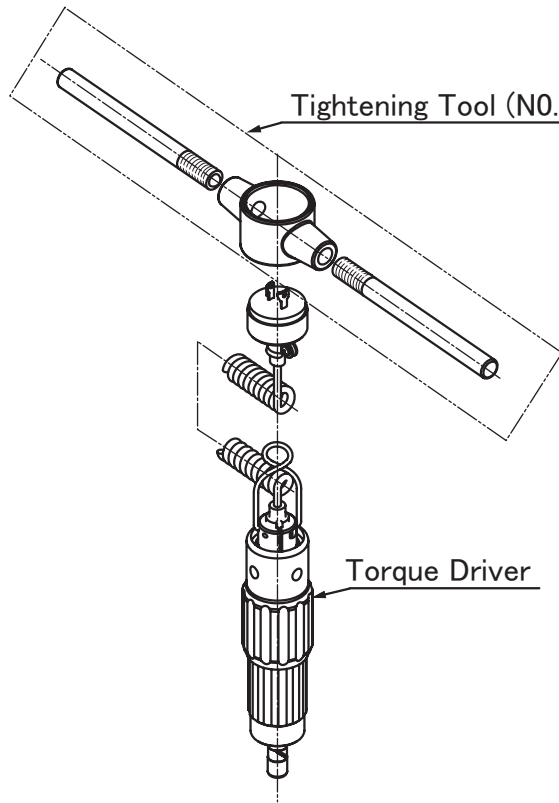


- ② 補助工具センタにカールコードをはさまないようにプラグを通します。

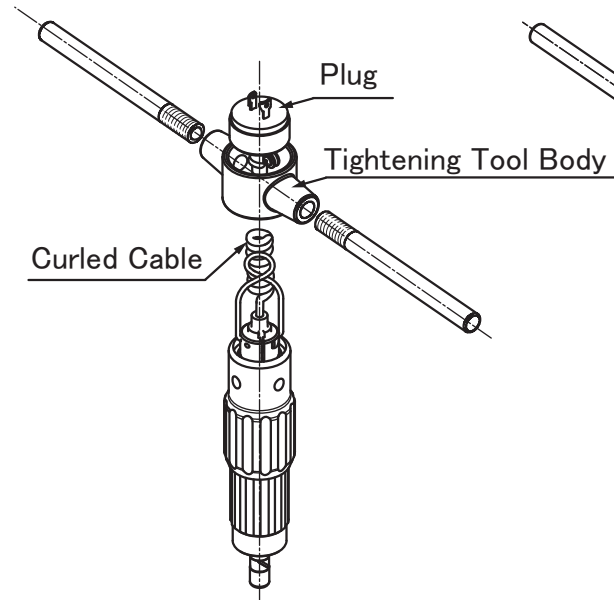


- ③ トルクドライバ本体にある、補助ハンドル固定用溝に補助ハンドル用ねじ部を合わせ補助工具センタをセットします。
- ④ 補助ハンドル用ねじ部に補助ハンドルを締付け、ご使用下さい。

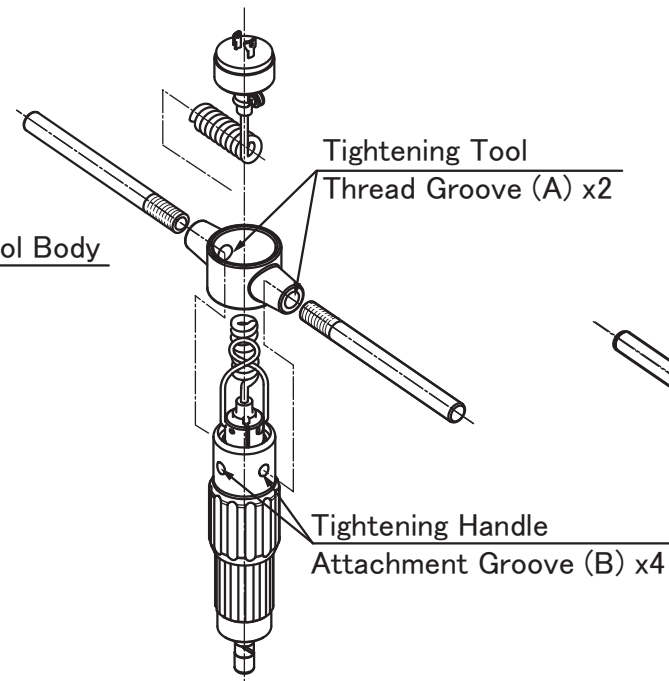
# How to Set the Tightening Tool (No.1031)



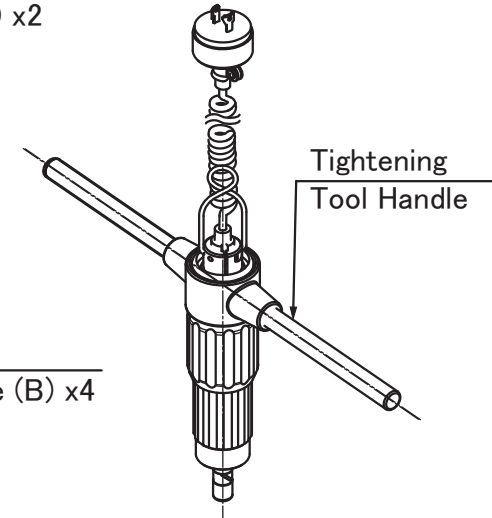
- ① Prepare the torque driver, and the tightening tool (No.1031).



- ② Carefully set the tightening tool body on the torque driver without pinching the curled cable or the plug.



- ③ Adjust the position of the tightening tool body so that the tightening tool thread groove (A) is aligned to the tightening handle attachment groove (B).



- ④ Screw in the tightening tool handle into the tightening tool body and it is ready for use.