

Description



- 1 Locking nuts
- 2 Adjustment spindle
- 3 Collet
- 4 Hexagon wrench (in the handle)
- 5 Guard
- 6 Upper anvil
- 7 Lower anvil
- 8 Backstop
- 9 Fine setting screw
- 10 Liftoff-lever (only on model 301 P)

Anzeigende Rachenlehre
Indicating Snap Gage

300 P/301 P

Bedienungsanleitung
Operating Instructions

3756690

Mahr GmbH Esslingen

D-73702 Esslingen • Postfach 10 02 54
Telefon (07 11) 9 31 26 00 • Fax (07 11) 3 16 09 53

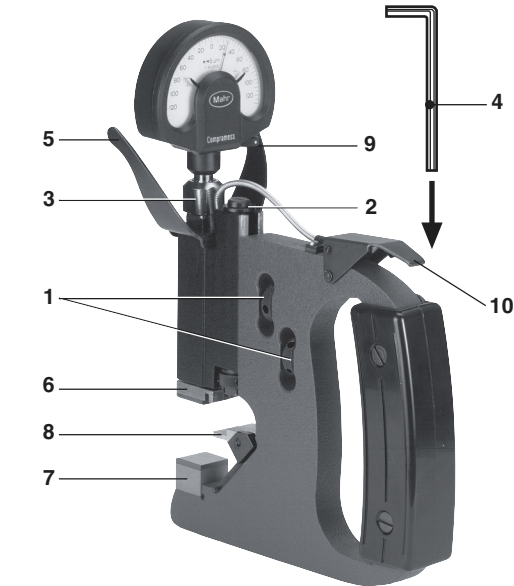


Illustration shows the 301 P

0702



Preparations

Prior to using a Mahr dial indicator it is required to screw in the supplied spherical contact point (length 20 mm).

- Insert the indicator into the snap gage. At the nominal size the upper anvil (6) should have an advance of 0,15 to 0,2 mm.
- Tighten up the collet (3) with the hexagon wrench 5/8" resp. 16 mm.
- Clean the backstop (8) and both anvils (6 & 7) with a soft cloth.
- Loosen the locking nuts (1) by using the hexagon wrench (4) as lever.
- Push the backstop (8) all the way in to the end of the guide.

Setting to nominal size

- Insert the master into the the snap gage so that it rests across the centre of the lower anvil (7).
- Finger tighten the locking nuts (1) so that a slight resistance is felt during the adjustment.
- Using the hexagon wrench (4) as lever set the adjustment spindle (2) such that the pointer of the indicator is roughly at the zero position.
- Turn back the adjustment spindle (2) about 1/4 turn.
- Set the backstop (8) such that the workpiece rests across the centre of the lower anvil (7).
- Using the hexagon wrench (4) as lever tighten up the locking nuts (1).
- Set the pointer of the indicator with the fine setting screw (9) to zero.



Einleitung

Die anzeigende Rachenlehre ist ein vielseitig einsetzbares Präzisionsinstrument für den wirtschaftlichen Einsatz in der Fertigung und im Messraum. Vor Inbetriebnahme des Geräts empfehlen wir Ihnen, die Bedienungsanleitung aufmerksam zu lesen.

Zur Grundausstattung gehören:

- Anzeigende Rachenlehre 300 P bzw. 301 P
- Innensechskantschlüssel
- Messeinsatz 902 (20 mm)
- Bedienungsanleitung

Wichtige Hinweise vor Gebrauch

Bei normalem Einsatz der anzeigenden Rachenlehren bleibt die Parallelität der Messflächen über den gesamten Einstellbereich erhalten.

Ein Austausch der Messbacken darf nur im Herstellerwerk erfolgen. Bitte senden Sie hierzu die Rachenlehre an die Mahr GmbH in Esslingen ein.

Wir wünschen Ihnen viel Erfolg beim Einsatz ihrer anzeigenden Rachenlehre. Falls Sie Fragen haben, stehen Ihnen unsere technischen Berater gerne zur Verfügung.

Beschreibung

- 1 Feststellmuttern
- 2 Verstellspindel
- 3 Überwurfmutter
- 4 Innensechskantschlüssel (im Griff)
- 5 Messuhrschutz
- 6 Oberer Messbacken
- 7 Unterer Messbacken
- 8 Zentrieranschlag
- 9 Feineinstellschraube
- 10 Abhebehebel (nur bei Type 301 P)

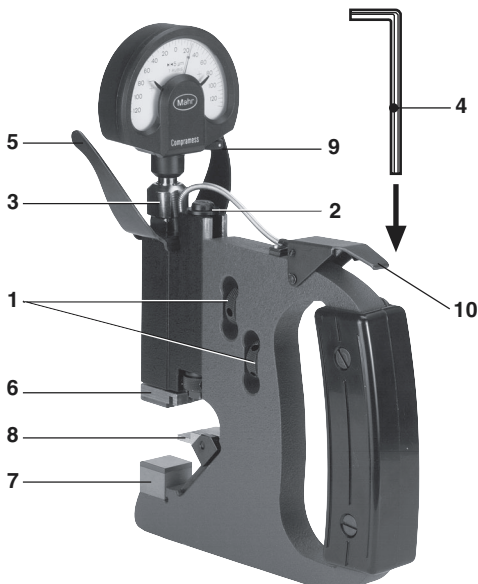


Abbildung zeigt 301 P

(D)

Introduction

The Indicating Snap Gage is a versatile precision measuring instrument for use in a production environment and in the inspection department. In order to achieve the best use of this measuring instrument it is most important that you read these operating instructions first.

Basic equipment consists of:

- Indicating Snap Gage 300 P or 301 P
- Key for hexagon socket screw
- Measuring anvil 902 (20 mm)
- Operating instructions

Important hints prior to use

At normal use the Indicating Snap Gages will maintain precise anvil parallelism throughout their entire adjustable range.

An exchange of the anvils should only be undertaken by the manufacturer. For this please send the Snap Gage to Mahr GmbH Esslingen.

We wish you a satisfactory and long service of your Indicating Snap Gage. Should you have any questions regarding the instrument, please contact us and our technical advisors will be pleased to answer them.

(D)

Vorbereitung

Bei Verwendung von Mahr Feinzeigern, den mitgelieferten sphärischen Messeinsatz (Länge 20 mm) in Feinzeiger einschrauben.

- Feinzeiger in anzeigende Rachenlehre einsetzen. Der obere Messbacken (6) muss bei Nennmaß eine Vorspannung zwischen 0,15 bis 0,2 mm aufweisen.
- Überwurfmutter (3) mit Gabelschlüssel 5/8" bzw. 16 mm anziehen.
- Zentrieranschlag (8) und beide Messbacken (6 u. 7) mit weichem Tuch reinigen.
- Feststellmuttern (1) mit Hilfe des Innensechskantschlüssels (4) als Hebel lösen.
- Zentrieranschlag (8) ans Ende der Führung schieben.

Einstellung auf Nennmaß

- Einstelllehre so in das Messgerät einlegen, dass es mittig auf dem unteren Messbacken (7) aufliegt.
- Feststellmuttern (1) mit Fingerkraft sichern, damit bei der Verstellung ein leichter Widerstand zu spüren ist.
- Verstellspindel (2) mit Innensechskantschlüssel (4) als Hebel soweit verstellen, bis Zeiger des Anzeigegerätes nahe der Nullstellung steht.
- Verstellspindel (2) um etwa 1/4 Umdrehung zurückdrehen.
- Zentrieranschlag (8) so einstellen, dass das Werkstück mittig auf dem unteren Messbacken (7) aufliegt.
- Feststellmuttern (1) mit Innensechskantschlüssel (4) als Hebel festziehen.
- Zeiger des Feinzeigers mit Feineinstellschraube (9) auf Null justieren.